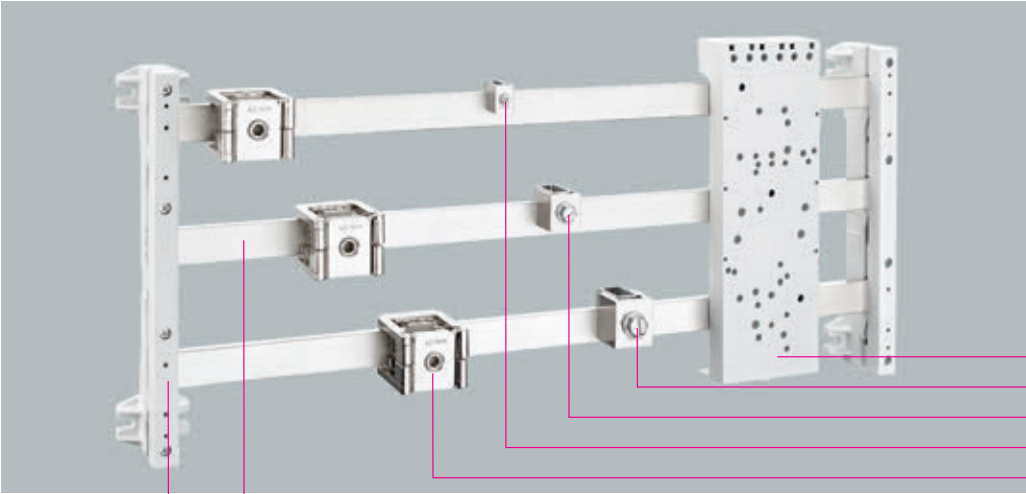


100Energy 1250 A

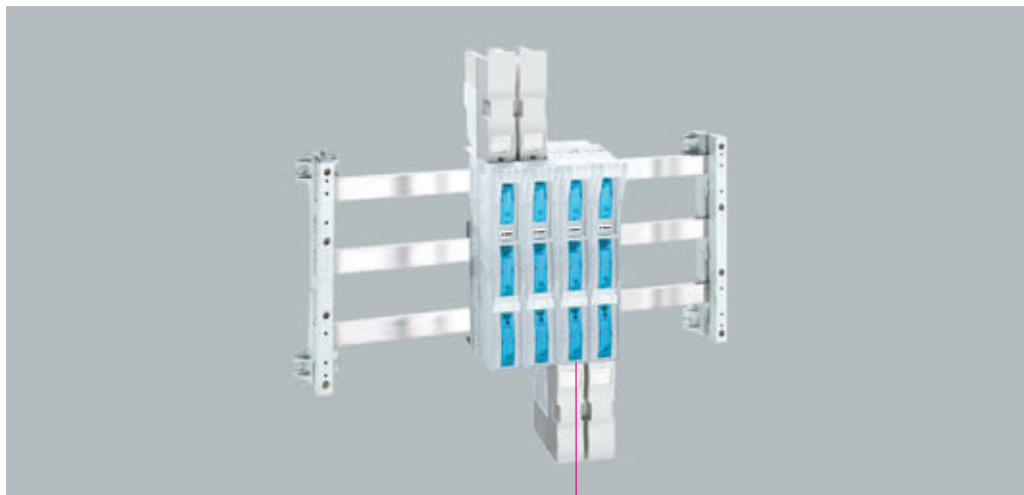






- 32 001
- 01 047
- 01 514
- 01 512
- 01 092
- 01 625
- 01 479

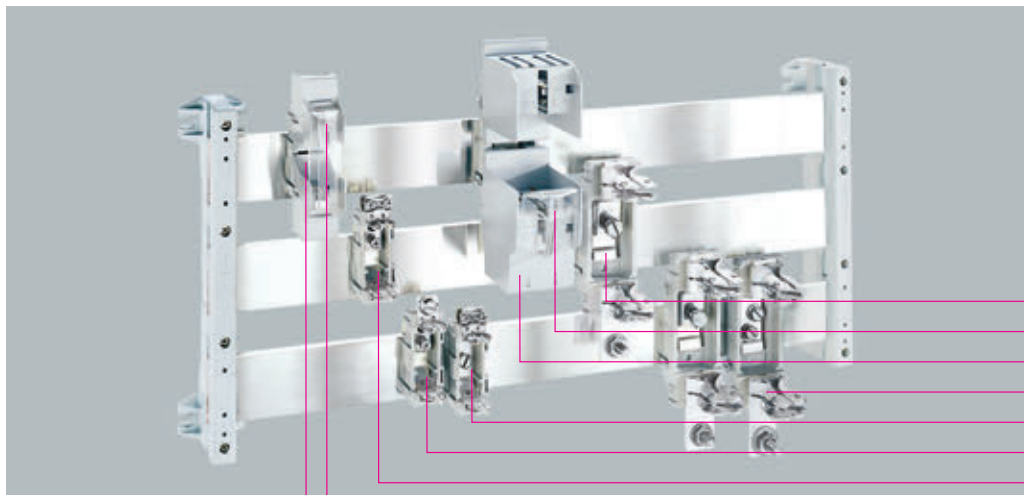
Universal-Sammelschienträger, 100mm-System, 3-polig							
Ausführung	VE	Gewicht	Preis	Art.Nr.			
		kg/100 St.	€/St.				
für ungebohrte Flachschiene 30, 40, 50, 60 x 10	4	47.1	26.69	01 479	06		
Endabdeckung							
Endabdeckung für Art.Nr. 01479	10	5.3	6.58	01 254	06		
Sammelschiene E-Cu, Länge 2.40 m verzinkt, Teillängen auf Anfrage							
Abmessung	Querschnitt	VE	Gewicht	Preis	Art.Nr.		
			kg/100 St.	€/St.			
2400 x 30 x 10	300	1	643.2	158.50	01 625	06	
2400 x 40 x 10	400	1	856.8	215.53	01 626	06	
2400 x 50 x 10	500	1	1072.8	270.96	01 627	06	
2400 x 60 x 10	600	1	1294.0	326.60	01 628	06	
weitere Querschnitte siehe Seite 2/2 und 2/4							
Sammelschienenabdeckung, Länge 1 m							
Ausführung	VE	Gewicht	Preis	Art.Nr.			
		kg/100 St.	€/St.				
für Schiene 12 - 30 x 10	10	10.1	12.80	01 245	06		
für Schiene 40 - 60 x 10	5	17.6	16.09	01 251	06		
CRITO®, Anschlussklemme							
Sammelschiene	Anschluss	Einsetzbar	VE	Gewicht	Preis	Art.Nr.	
	min. - max.	bis max.		kg/100 St.	€/St.		
30 x 10	95 - 300 mm ²	630 A	3	85.7	58.24	01 094	07
30 x 10	40 x 20	1250 A	3	81.7	58.24	01 092	07
CRITO®, Schraubanschluss, aufsteckbar, für Kabelschuhe DIN 46 234							
Anschluss	Klemmraum	Einsetzbar	VE	Gewicht	Preis	Art.Nr.	
	B x H	bis max.		kg/100 St.	€/St.		
für ungebohrte Flachschiene, 10 mm dick	M5 x 8	360 A	25	5.0	5.73	01 512	07
für ungebohrte Flachschiene, 10 mm dick und Doppel-T und Dreifach-T-Profil	M8 x 8	490 A	20	16.5	10.08	01 514	07
	M10 x 10	630 A	6	36.2	12.59	01 047	07
EQUES®100Energy, Sammelschienen-Adapter 200 A, für 100mm-System, mit Schellenanschluss 70 mm²							
Ausführung	Adapter-	Adapter-	VE	Gewicht	Preis	Art.Nr.	
	länge	breite		kg/100 St.	€/St.		
Montagefläche: Kunststoff	315	108	1	87.7	90.39	32 001	05
Befestigungsmöglichkeiten für Hutschiene und verschiedene Schaltgeräte, Produktbeschreibung siehe www.woehner.com							
Unverbindliche Preisempfehlung ohne MwSt.							



33 235

QUADRON®100Energy , NH-Sicherungs-Lasttrennleiste Gr. 00, 3-polig schaltbar, Anschluss unten/oben						
Ausführung	Bemessungsstrom	Größe	VE	Gewicht kg/100 St.	Preis €/St.	Art.Nr.
Schelle 70 mm ² / Schraube M8	160 A	NH 00	1	137.0	79.21	33 235
mit Anschlussraumabdeckung, direkt kontaktierbar im 100mm-System						
QUADRON®100Energy , NH-Sicherungs-Lasttrennleiste Gr. 00, 3-polig schaltbar, Anschluss unten/oben, mit elektronischer Sicherungsüberwachung, 400 V AC						
Schelle 70 mm ² / Schraube M8	160 A	NH 00	1	143.0	211.16	33 286
mit Anschlussraumabdeckung, direkt kontaktierbar im 100mm-System, Schaltbild für Sicherungsüberwachung S. 9/25						
QUADRON®100Energy , NH-Sicherungsleiste Gr. 00, 3-polig						
Prismenklemme 70 mm ²	160 A	NH 00	1	99.5	81.72	33 384
Zubehör						
Ausführung	Größe	VE	Gewicht kg/100 St.	Preis	Art.Nr.	
Klemmbügel für bohrungslose Montage 160 A im 100mm-System, auf Sammelschienen 10 mm		3	3.1	2.93	33 238	12
Meldeschalter zur Überwachung der Deckelstellung	00-3	1	1.1	6.47	33 156	09
Abstützwinkel zur Befestigung von Frontblenden	00-3	4	0.5	2.89	33 113	12
Blendleiste für Art.Nr. 33 235 im 100mm-System	00	2	5.3	8.32	33 036	12
Anschlusszubehör						
Schellenanschluss 1.5 - 70 mm ² für Cu-Leiter, rm, f +AE; la. Cu	00	3	1.5	1.40	03 727	09
Schraubanschluss M8	00	3	1.4	0.72	30 894	09
Prismenklemme für Schraubanschluss M8, Cu-Leiter 16 - 70 mm ² rm, sm, f, f+AE, Al-Leiter 16 - 70 mm ² rm, sm	00	3	3.0	3.53	33 224	09
* bei der Verwendung von Aluminiumleitern nicht wartungsfrei (siehe Seite 8/2)						

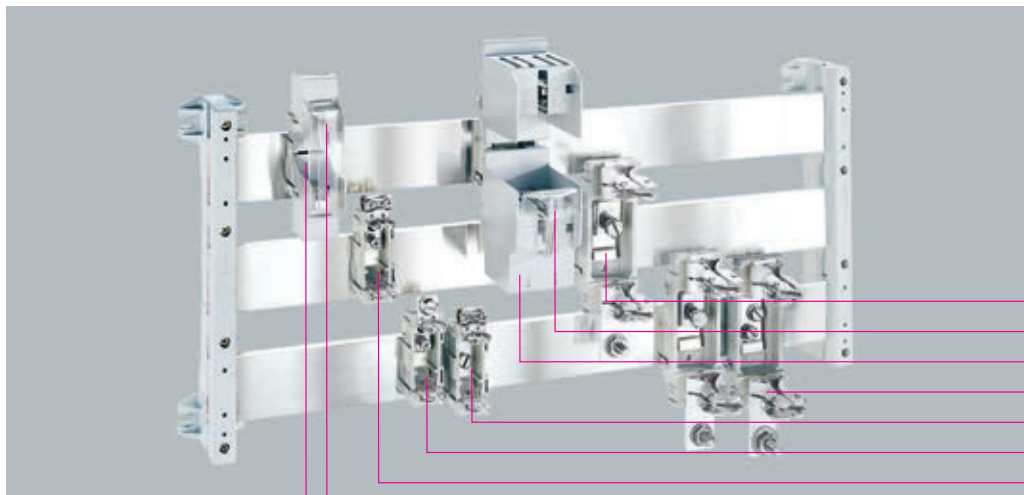
Unverbindliche Preisempfehlung ohne MwSt.



- 03 599
- 79 449
- 03 793
- 03 790
- 03 585
- 03 370
- 03 369
- 79 448
- 03 791

QUADRON®100Energy, NH-Reiter-Sicherungsunterteil Gr. 00 - 1 - 2						
Ausführung	Bemessungs- strom	Größe	VE	Gewicht kg/100 St.	Preis €/St.	Art.Nr.
Schelle 70 mm ²	160 A	NH 00	10	14.9	10.10	03 369
Schraube M8	160 A	NH 00	10	14.2	10.10	03 370
Schraube M10	250 A	NH 1	3	54.0	41.03	03 384
Schraube M10	400 A	NH 2	3	75.8	60.79	03 599
1-polig, ohne Berührungsschutz, zum direkten Aufsetzen auf Sammelschienen						
QUADRON®100Energy, NH-Reiter-Sicherungsunterteil Gr. 00 - 1 - 2 - 3						
Schraube M8	160 A	NH 00	10	11.5	10.10	03 587
Schraube M10	250 A	NH 1	3	46.0	41.03	03 601
Schraube M10	400 A	NH 2	3	68.5	60.79	03 795
Schraube M12	630 A	NH 3	3	45.9	65.91	03 790
1-polig, ohne Berührungsschutz, zum Aufschrauben auf gebohrte Sammelschienen						
Berührungsschutz, für 1-polige NH-Reiter-Sicherungsunterteile						
Ausführung	Größe	VE	Gewicht kg/100 St.	Preis €/St.	Art.Nr.	
2-teilig	00	10	3.5	4.04	03 791	10
	1	3	12.6	6.86	03 792	10
	2	3	17.1	9.56	03 793	10
	3	3	21.0	11.62	03 794	10
Griffaschenabdeckung, passend für NH-Unterteile mit Berührungsschutz						
Griffaschenabdeckung, je Sicherung wird 1 Stück benötigt	00	30	1.2	1.73	79 448	10
zum Abdecken einer Sicherung werden 2 Stück benötigt	1-3	30	1.5	2.29	79 449	10

Unverbindliche Preisempfehlung ohne MwSt.



- 03 599
- 79 449
- 03 793
- 03 790
- 03 585
- 03 370
- 03 369
- 79 448
- 03 791

QUADRON®100Energy, NH-Reiter-Sicherungsunterteil Gr. 00 - 1 - 2						
Ausführung	Bemessungsstrom	Größe	VE	Gewicht kg/100 St.	Preis €/St.	Art.Nr.
Schelle 70 mm ²	160 A	NH 00	10	14.9	10.10	03 369
Schraube M8	160 A	NH 00	10	14.2	10.10	03 370
Schraube M10	250 A	NH 1	3	54.0	41.03	03 384
Schraube M10	400 A	NH 2	3	75.8	60.79	03 599
1-polig, ohne Berührungsschutz, zum direkten Aufsetzen auf Sammelschienen						
QUADRON®100Energy, NH-Reiter-Sicherungsunterteil Gr. 00 - 1 - 2 - 3						
Schraube M8	160 A	NH 00	10	11.5	10.10	03 587
Schraube M10	250 A	NH 1	3	46.0	41.03	03 601
Schraube M10	400 A	NH 2	3	68.5	60.79	03 795
Schraube M12	630 A	NH 3	3	45.9	65.91	03 790
1-polig, ohne Berührungsschutz, zum Aufschrauben auf gebohrte Sammelschienen						
Berührungsschutz, für 1-polige NH-Reiter-Sicherungsunterteile						
Ausführung	Größe	VE	Gewicht kg/100 St.	Preis €/St.	Art.Nr.	
2-teilig	00	10	3.5	4.04	03 791	10
	1	3	12.6	6.86	03 792	10
	2	3	17.1	9.56	03 793	10
	3	3	21.0	11.62	03 794	10
Griffaschenabdeckung, passend für NH-Unterteile mit Berührungsschutz						
Griffaschenabdeckung, je Sicherung wird 1 Stück benötigt	00	30	1.2	1.73	79 448	10
zum Abdecken einer Sicherung werden 2 Stück benötigt	1-3	30	1.5	2.29	79 449	10

Unverbindliche Preisempfehlung ohne MwSt.