



COUNTIS E2x

Wirkenergiezähler

Dreiphasig - Direkt 80 A

Zählung, Messung
und Analyse für
einzelne Abgänge



COUNTIS E24 - MID

Die Lösung für

- > Industrie
- > Infrastruktur
- > Datenzentren
- > Ladestationen für E-Fahrzeuge
- > Einkaufszentren



Die Schwerpunkte

- > RS485-Schnittstelle (Modbus oder M-Bus), Ethernet oder Impulsausgänge
- > Mehrtarifzähler
- > MID-zertifiziert nach Modul B + D
- > Mehrfachmessung auf dem Display
- > Bidirektionale Zählung

MID-Zertifizierung

- > Die mit der MID-Richtlinie konformen COUNTIS E-Geräte garantieren die für die Weiterberechnung von Energieverbräuchen geforderte Präzision und Zuverlässigkeit bei der Zählung.
- > Sie verfügen außerdem über Vorrichtungen zum Schutz gegen Manipulationen.



Normenkonformität

- > IEC 62053-21 Klasse 1
- > IEC 62053-23 Klasse 2
- > IEC 62053-31
- > IEC 62052-11
- > EN 50470-1
- > EN 50470-3



Funktion

COUNTIS E2x ist ein modularer Wirkenergiezähler, der Energie- (kWh, kVAh und kVA) und andere Messwerte direkt in einer hintergrundbeleuchteten LCD-Anzeige darstellt. Der Zähler ist für Dreiphasennetze vorgesehen und kann bis 80 A direkt angeschlossen werden.

Vorteile

RS485-Schnittstelle (Modbus oder M-Bus), Ethernet oder Impulsausgänge

Zur einfachen Verbrauchsmessung verfügen COUNTIS E1x-Geräte entweder über einen Impulsausgang oder eine RS485-Schnittstelle (Modbus oder M-Bus) oder nutzen die Ethernet-Modbus/TCP-Kommunikation. Zählermodelle für die RS485- und Ethernet-Kommunikation können extern konfiguriert werden.

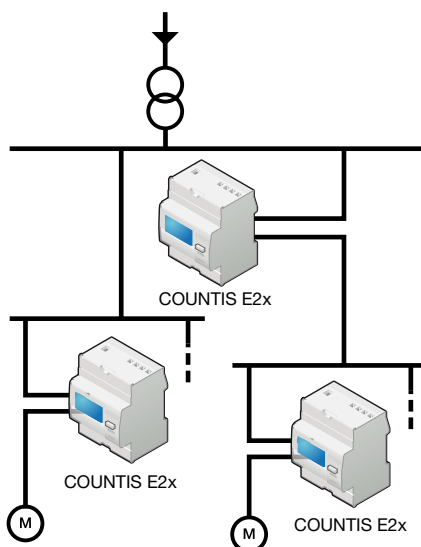
Mehrtarifzähler

Die Energiezählung kann Zeitspannen (stündlich, Schwachlastzeiten) oder verschiedenen Quellen (normal, Ersatz) zugewiesen werden.

MID-zertifiziert nach Modul B + D

Die mit der MID-Richtlinie konformen COUNTIS E-Geräte garantieren die für die Weiterberechnung von Energieverbräuchen geforderte Präzision und Zuverlässigkeit bei der Zählung. Die MID-Zertifizierung nach Modul B + D bescheinigt die Überprüfung von Konstruktion und Herstellung durch ein akkreditiertes Prüflabor.

Prinzipdarstellung



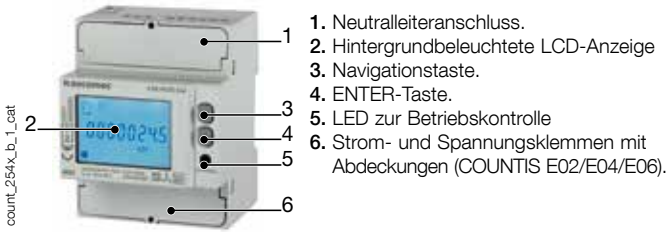
count_224_a_1_x_cat.eps

Technische Daten

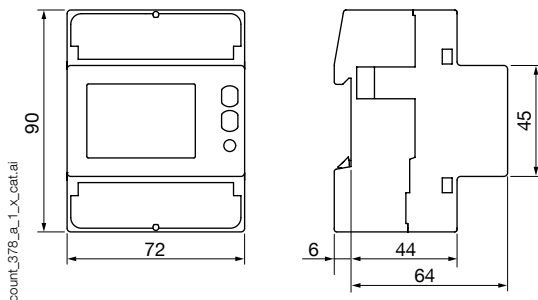
- Messgenauigkeit: 1 %.
- Hintergrundbeleuchtete LCD-Anzeige.
- Mehrfachmessung über das Display verfügbar.

Geräte	Bezeichnung
E21	Doppeltarif + Impulsausgang
E22	Doppeltarif + Impulsausgang + MID
E23	Doppeltarif + Impulsausgang + RS485-Schnittstelle (Modbus)
E24	Doppeltarif + Impulsausgang + RS485-MODBUS-Kommunikation + MID
E25	Doppeltarif + Impulsausgang + M-BUS-Kommunikation
E26	Doppeltarif + Impulsausgang + M-BUS-Kommunikation + MID
E27	Doppeltarif + Impulsausgang + Ethernet
E28	Doppeltarif + Impulsausgang + Ethernet + MID

Vorderseite



Abmessungen (mm)



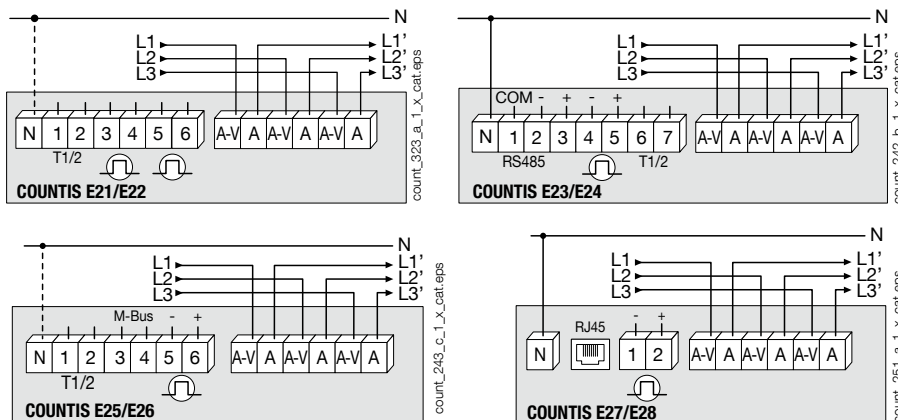
Typ	modular
Modulzahl	4
Abmessungen B x H x T	72 x 90 x 64 mm
Schutzklasse Gehäuse	20
Schutzklasse Front	IP 51 ⁽¹⁾
Displaytyp	8-stellige hintergrundbeleuchtete LCD-Anzeige
Anschlussquerschnitt starr	1.5 ... 35 mm ²
Anschlussquerschnitt gelitzt	1.5 ... 35 mm ²
Gewicht	440 g

(1) Zur Schrankinstallation mit einem Schutzgrad von mindestens IP51.

Elektrische Eigenschaften

Strommessung			
Typ	Dreiphasig - Direkt 80 A		
Stromaufnahme der Eingänge	0,5 VA max. pro Phase		
Startstrom (I_{st})	20 mA		
Mindeststrom (I_{min})	0,25 A		
Übergangstrom (I_{tr})	0,5 A		
Referenzstrom (I_{ref})	5 A		
Dauerüberlast: (I_{max})	80 A		
Kurzzeitige Überlast	30 I_{max} über 10 ms		
Spannungsmessung			
Messbereich	230 ... 240 V \pm 20 %		
Stromaufnahme (VA)	7,5 VA max (0,5 W) pro Phase E21/E22/E25/E26 3,5 VA max (1 W) pro Phase E23/E24/E27/E28		
Dauerüberlast	290 V Phase-Neutralleiter / 500 V Phase-Phase		
Energiegenauigkeit			
Wirkenergie (gemäß IEC 62053-21)	Klasse 1		
Wirkenergie (gemäß EN 50470)	Klasse B		
Blindenergie (gemäß IEC 62053-22)	Klasse 2		
Versorgung			
Selbstversorgung	Ja		
Frequenz	50/60 Hz		
Impulsausgang			
Optokoppler-Typ (IEC 62053-31)	250 VAC/DC - 100 mA (E21/E22) 27 VDC - 27 mA (E23 ... E28)		
Anzahl	2 (E21/E22) 1 (E23 ... E28)		
Festgelegte Impulswertigkeit	100 Wh		
Impulsdauer	50 \pm 2 ms EIN-Zeit 30 \pm 2 ms AUS-Zeit		
Betriebsbedingungen			
Betriebstemperatur	-25 °C ... 55 °C		
Lagertemperatur	-25 °C ... 75 °C		
Relative Luftfeuchtigkeit	80 %		
Kommunikation			
	COUNTIS E23/24	COUNTIS E25/E26	COUNTIS E27/E28
Anschluss	RS485	Verdrahtet	RJ45
Typ	2 Halbduplex 2 bis 3 Halbduplex (E23/E24)		Vollduplex
Protokoll	MODBUS RTU	M-BUS	MODBUS TCP, HTTP, NTP, DHCP
Baudrate	1200... 115200 Baud	300 ... 9600 Baud	10/100Mbps

Anschluss



Bestellnummern

Typ	COUNTIS E21 Bestellnummer	COUNTIS E22 Bestellnummer	COUNTIS E23 Bestellnummer	COUNTIS E24 Bestellnummer	COUNTIS E25 Bestellnummer	COUNTIS E26 Bestellnummer	COUNTIS E27 Bestellnummer	COUNTIS E28 Bestellnummer
Direkt 80 A - Doppeltarif	4850 3062							
Direkt 80 A - Doppeltarif + MID		4850 3049						
Direkt 80 A - Doppeltarif + RS485-Modbus-Kommunikation			4850 3050					
Direkt 80 A - Doppeltarif + RS485-Modbus-Kommunikation + MID				4850 3051				
Direkt 80 A - Doppeltarif + M-Bus-Kommunikation					4850 3052			
Direkt 80 A - Doppeltarif + M-Bus-Kommunikation + MID						4850 3053		
Direkt 80 A - Doppeltarif + Ethernet-Modbus/TCP-Kommunikation							4850 3054	
Direkt 80 A - Doppeltarif + Ethernet-Modbus/TCP-Kommunikation + MID								4850 3055