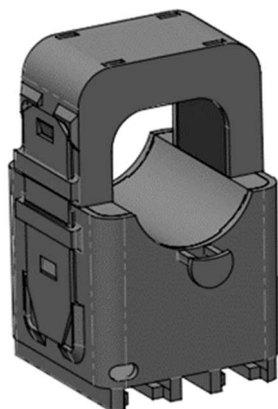


KLAPPWANDLER

RSC 28

PATENTIERT*, LANGLEBIG



- Austauschbares Scharnier
- Kompakt
- Einfache Montage
- für Kabeldurchmesser bis 28 mm
- Ausleitungskabel halogenfrei

ALLGEMEINE MECHANISCHE EIGENSCHAFTEN

Unser Kabelumbauwandler besitzt ein robustes multifunktionales Gehäuse aus schwer entflammarem Polyamid mit variablen Befestigungsmöglichkeiten. Unser patentiertes Click-Off-Scharnier^{*)} kann herausgenommen werden, wodurch das Oberteil komplett abnehmbar ist. Dies erleichtert die Montage auch bei schwierigen und engen Einbaubedingungen.

Durch unser ausgeklügeltes Federsystem besteht ein immer konstanter Anpressdruck der Kernhälften. Dadurch können gleichbleibende Messwerte auch über Jahre hinaus gewährleistet werden.

Optional bieten wir Steckfüße zur Befestigung auf Montageplatten oder Schnappbefestigungen zur Installation auf Hutschiene.

I _{sr}	Kl.	PRIMÄRER BEMESSUNGSSTROM I _{pr}						A
		150	200	250	300	400	500	
5 A	3	0,6	0,6	0,6	1	2	2,5	VA
	1				1	2	2,5	
	0,5						0,5	
1 A	3	0,6	0,6	0,8	1	2	2,5	VA
	1				1	2	2,5	
	0,5						0,5	

- 1,5 m Ausleitung (halogenfrei) 2 x 1,5 mm² für 5 A
- 3 m Ausleitung (halogenfrei) 2 x 0,5 mm² für 1 A
- Genauigkeit gemessen am Kabelende

Andere Übersetzungen, Leistungen oder Genauigkeiten auf Anfrage

^{*)} Patent pending

ZUBEHÖR (IM LIEFERUMFANG ENTHALTEN):

- Kabelbinder

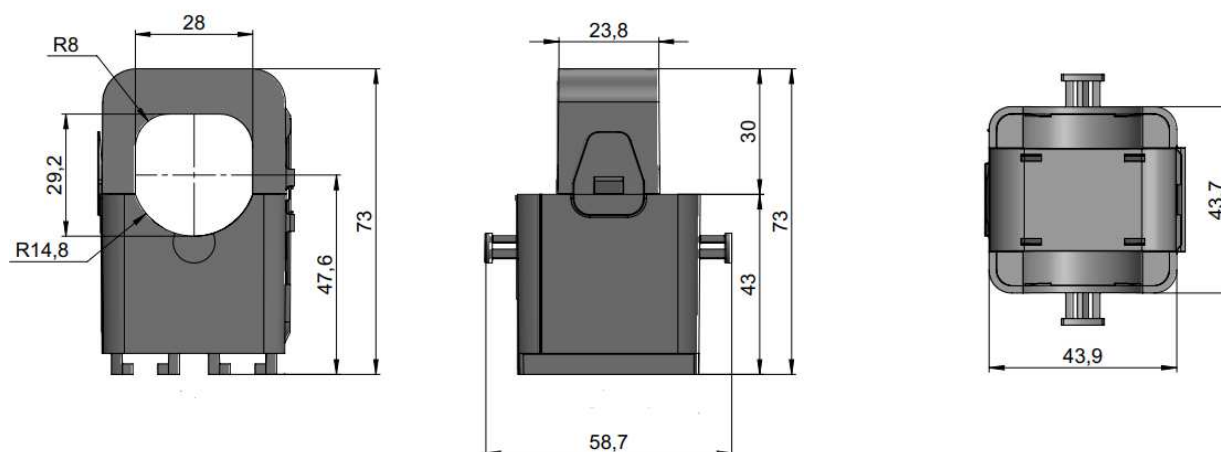
SONDERZUBEHÖR:

- Steckfüße zur Befestigung auf Montageplatte
- Schnappbefestigung zur Montage auf Tragschiene TS 35 (DIN EN 60715)
- Ersatzscharnier
- Kunststoffgehäuse V0 gem. UL 94 (schwer entflammbar)

ALLGEMEINE ELEKTRISCHE EIGENSCHAFTEN:

Höchste Spannung für Betriebsmittel U_m	0,72 kV
Bemessungs-Stehwechselfspannung	3 kV / 1 min
Frequenz	50 / 60 Hz
Thermischer Bemessungsdauerstrom I_{cth}	1,2 x I_{pr}
Überstrombegrenzungsfaktor	FS5 bis FS15
Thermischer Bemessungskurzzeitstrom	60 x I_{pr} für 1 s
Bemessungsstoßstrom	2,5 x I_{th}
Betriebsbedingung	Innenraum
Umgebungstemperatur	-40°C ... +60°C
Isolationsklasse	H
Normative Standards	IEC 61869 Teil 1 + 2

MAßE UND DESIGN:



Vorderansicht

Seitenansicht

Draufsicht