



M-Bus

Modbus-RTU

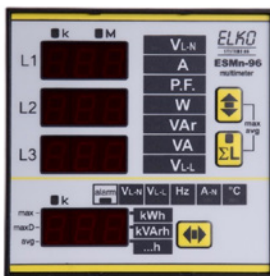
Kurzbeschreibung

Die Multimeter der Baureihe ESM sind Messinstrumente von hoher Präzision mit überzeugendem Preis/Leistungs-Verhältnis.

Alle ESMn-Multimeter verfügen standardmässig über eine S0-Schnittstelle. Die Türeinbaugeräte sind optional mit M-BUS Datenschnittstelle (nach EN 13757-2, -3) erhältlich sowie Doppeltarif.

- True RMS Messung
- 2- Quadrantmessung
- 3- oder 4-Leiter-Messeingänge
- Nieder- oder Mittelspannungsnetz
- U- und I-Wandlerverhältnis ohne Einschränkung

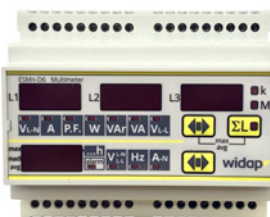
ESMn-96E – Ausführungen für Schalttafeleinbau 96 x 96 (DIN 43700)



ESMn-96E, Standard mit Imp. kWh/kVarh/Alarm
 ESMn-96EINA485, RS485, I-Neutralleiter, Ausgang 0/4-20 mA, Imp. kWh/kVarh
 ESMn-96ETM, M-Bus, Doppeltarif Imp. kWh/kVarh
 ESMn-96EIT485, RS485, Doppeltarif Imp. kWh/kVarh

Bestell-Nr.: 7 01 014
 Bestell-Nr.: 7 01 015
 Bestell-Nr.: 7 01 016
 Bestell-Nr.: 7 01 026

ESMn-D6E – Ausführungen für Hutschiene (DIN 46277)

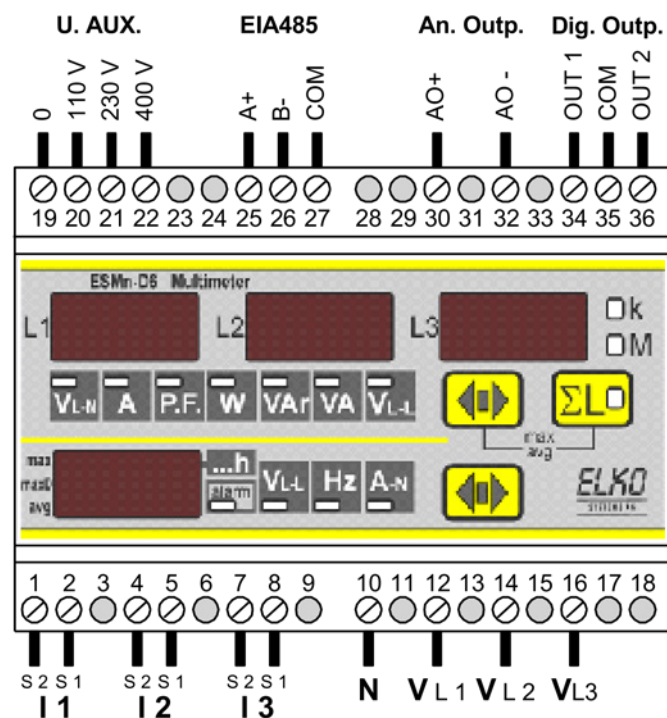
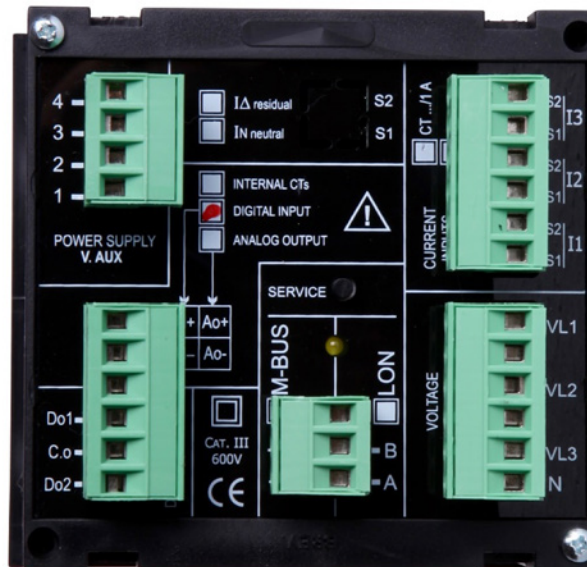


ESMn-D6E, Standard mit Imp.
 ESMn-D6EIT485, RS485, Doppeltarif Imp. kWh/kVarh
 ESMn-D6EIA485, RS485, Ausgang 0/4-20 mA Imp. kWh/kVarh

Bestell-Nr.: 7 01 024
 Bestell-Nr.: 7 01 025
 Bestell-Nr.: 7 01 027

Änderungen aufgrund technischen Fortschritts bleiben vorbehalten. Es gelten unsere allgemeinen Verkaufs- und Lieferbedingungen (abrufbar unter www.widap.com/de/agb/)

Anschluss



CURRENT INPUTS VOLTAGE INPUTS

Änderungen aufgrund technischen Fortschritts bleiben vorbehalten. Es gelten unsere allgemeinen Verkaufs- und Lieferbedingungen (abrufbar unter www.widap.com/de/agb/)

Standardmesswerte

Gerätetyp	Mess-Einheit	ESMn-...E				ESMn-...EIT485				ESMn-...EI(N)A485				ESMn-...ETM			
		Momentanwert	Höchstwertspeicher	1...30 Min. Mittelwert	1...30 Min. Mittelwert Höchstmittelwertspeicher	Momentanwert	Höchstwertspeicher	1...30 Min. Mittelwert	1...30 Min. Mittelwert Höchstmittelwertspeicher	Momentanwert	Höchstwertspeicher	1...30 Min. Mittelwert	1...30 Min. Mittelwert Höchstmittelwertspeicher	Momentanwert	Höchstwertspeicher	1...30 Min. Mittelwert	1...30 Min. Mittelwert Höchstmittelwertspeicher
Phasenspannung	V_{L-N}	x	x			x	x			x	x			x	x		
Verkettete Spannung	V_{L-L}	x				x				x				x			
Phasenstrom	A	x	x	x	x	x	x	x	x	x	x	x	x	x	x	x	x
Strom 3-Phasen-Mittelwert	A ΣL	x				x				x				x			
Neutralleiterstrom ¹	In									x	x	x	x				
Powerfaktor pro Phase	PF	x				x				x				x			
Powerfaktor 3-Phasen-Mittelwert	PF ΣL	x				x				x				x			
Wirkleistung pro Phase	W	x				x				x				x			
3-Phasen-Wirkleistung	W ΣL	x	x	x	x	x	x	x	x	x	x	x	x	x	x	x	x
Blindleistung pro Phase	Var	x				x				x				x			
3-Phasen-Blindleistung	Var ΣL	x	x	x	x	x	x	x	x	x	x	x	x	x	x	x	x
Scheinleistung pro Phase	VA	x				x				x				x			
3-Phasen-Scheinleistung	VA ΣL	x	x	x	x	x	x	x	x	x	x	x	x	x	x	x	x
Frequenz, Phase L1	Hz	x				x				x				x			
Wirkenergiezähler, Tarif 1	kWh		x				x				x				x		
Blindenergiezähler, Tarif 1	kVAh		x				x				x				x		
Scheinenergiezähler, Tarif 1	kVAh		x				x				x				x		
Wirkenergiezähler, Tarif 2	kWh						x								x		
Blindenergiezähler, Tarif 2	kVAh						x								x		
Scheinenergiezähler, Tarif 2	kVAh						x								x		
Stundenzähler	h								x								
Temperatur, Geräteumgebung ²	°C								x								

Eingänge/Ausgänge

2 Digitalausgänge (Impuls- und Grenzwert)		x				x				x				x
Digitaleingang (Tarifumschaltung)							x							x
1 Analogausgang											x			
Schnittstelle								RS 485				RS 485		M-Bus

Technische Daten

Mess-System	3-phasig, true RMS, 2-Quadrant
Mess-Spannung	3x290/500 VAC (1.2xUn dauernd zulässig; mit U-Wandler, primär max. 50kV)
Mess-Strom	In 5A (1.3x In dauernd zulässig, Bürde <0.5VA, primär max. 10kA)
Mess-Frequenz	40–100 Hz (Phase L1)
Messgenauigkeit	Spannungen, Ströme, Leistungen ±0.5%, alle übrigen Parameter ±1%; ±1 Digit
Hilfsenergie	100–125V/220–240V/380–415V, zulässige Toleranz ±10%, 50...60Hz, max. 4VA
Datensicherheit	nicht flüchtiger Speicher (EPROM) ohne Batterie
Messwertanzeige	4 7-Segment-LED-Display + 17 LED Funktionsanzeigen
Bedienung	3 Funktionstasten
Digitalausgänge	Optomos 12÷230VAC/DC, max. 150mA
Digitaleingang	Optoisoliert 90÷250VAC/DC; R 440kΩ
Analogausgang	0/4...20mA, R _{max} 440kΩ
Schnittstellen	RS 485, Protokoll MODBUS-RTU (Baudrate wählbar) M-BUS (Primäradresse wählbar, Sekundäradresse fix)
Klimabedingungen	Betrieb zulässig zwischen -10÷60°C bei 90% rel. Feuchte (Lagerung -25÷70°C)
Gehäuse	Kunststoff, selbstlöschend (V0)
Gewicht	ca. 0.5kg
Fremdkörperschutz	Front IP 52; Gehäuse + Anschlüsse IP 20
Referenznormen	EN 50081-2; EN 61000-6-3, EN 61036-1
Sicherheit	EN 61010-1

1) Die Neutralleitermessung entfällt bei der Ausführung ESMn-D6EIA485

2) Temperaturmessung entfällt bei den Ausführungen ESMn-D6...

Änderungen aufgrund technischen Fortschritts bleiben vorbehalten. Es gelten unsere allgemeinen Verkaufs- und Lieferbedingungen (abrufbar unter www.widap.com/de/agb/)